



Omron

G5LA-1 DC5

Osa numero:

G5LA-1 DC5

Valmistaja / merkki:

Omron

Tuotteen Kuvaus

RELAY GENERAL PURPOSE SPDT 5A 5V

lomakkeissa:

 G5LA-1 DC5.pdf

RoHS-tila

 Lyijytön / RoHS-yhteensopiva

Varaston kunto

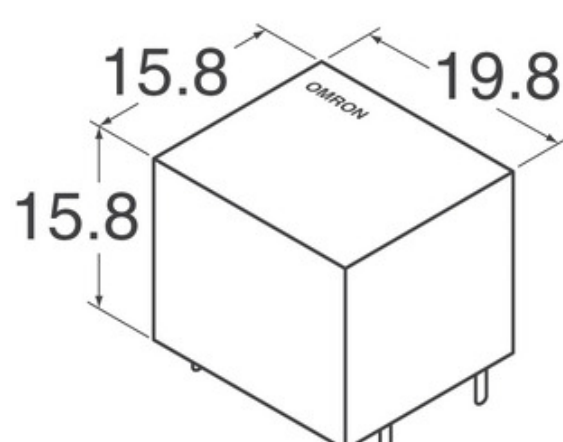
7012 pcs stock

Lähetys

Hong Kong


Lähetysreitti

DHL/Fedex/TNT/UPS/EMS

Kuva voi olla edustus. Katso tuotetiedot.

G5LA-1 DC5: n tekniset tiedot

OSA NUMERO	G5LA-1 DC5
VALMISTAJA	Omron
KUVAUS	RELAY GENERAL PURPOSE SPDT 5A 5V
LYIJYTÖN TILA / ROHS-TILA	Lyijytön / RoHS-yhteensopiva
SAATAVANA OLEVA MÄÄRÄ	7012 pcs
TIETOLOMAKE	 G5LA-1 DC5.pdf
TURN ON JÄNNITE (MAX)	3.75 VDC
SAMMUTA VOLTAGE (MIN)	0.5 VDC
PÄÄTTYMINEN STYLE	PC Pin
KYTKENTÄJÄNNITE	250VAC, 24VDC - Max
SARJA	G5LA
RELEASE TIME	5ms
RELAY TYPE	General Purpose
PAKKAUS	Tray
MUUT NIMET	G5LA-1DC5 G5LA15DC G5LA1DC5 G5LA6014M
KÄYTTÖLÄMPÖTILA	-40°C ~ 85°C
TOIMINTA-AIKA	10ms
ASENUSTYYPPI	Through Hole
LYIJYTÖN TILA / ROHS-TILA	Lead free / RoHS Compliant
OMINAISUUDET	Insulation - Class A, Sealed - Flux Protection
YKSITYISKOHTAINEN KUVAUS	General Purpose Relay SPDT (1 Form C) 5VDC Coil Through Hole
OTA ARVOSTELU (CURRENT)	5A
YHTEYDENOTTO MATERIAL	Silver Tin Oxide (AgSnO)
YHTEYDENOTTOLOMAKE	SPDT (1 Form C)
COIL VOLTAGE	5VDC
COIL TYPE	Non Latching
COIL RESISTANCE	69 Ohms
COIL VIRTAA	360 mW
COIL CURRENT	72.0mA

Liittyvät tunnisteet

Omron G5LA-1 DC5	G5LA-1 DC5 Jakelija	G5LA-1 DC5-toimittaja
G5LA-1 DC5 Hinta	G5LA-1 DC5 Kuvat	G5LA-1 DC5 Kuva
G5LA-1 DC5 PDF -datata	G5LA-1 DC5 Lataa tietosivu	G5LA-1 DC5-tietosivu
G5LA-1 DC5 Varasto	Osta G5LA-1 DC5	Osta Omron G5LA-1 DC5
Omron G5LA-1 DC5	Omron toimittaja	Omron Jakelija
Omron G5LA-1 DC5	Omron Electronics Inc-IA Div G5LA-1 DC5	Omron Electronics Inc-EMC Div G5LA-1 DC5
Omron Electronics LLC G5LA-1 DC5		

Liittyvät tuotteet

 <p>G5LA-1 DC48 valmistajat: Omron Kuvaus: RELAY GEN PURPOSE SPDT 5A 48V Varastossa: 3155 pcs</p> <p>RFQ</p>	 <p>G5LA-1-E DC12 valmistajat: Omron Kuvaus: RELAY GEN PURPOSE SPDT 5A 12V Varastossa: 3958 pcs</p> <p>RFQ</p>
 <p>G5LA-1 DC24 valmistajat: Omron Kuvaus: RELAY GEN PURPOSE SPDT 5A 24V Varastossa: 3810 pcs</p> <p>RFQ</p>	 <p>G5LA-1 DC9 valmistajat: Omron Kuvaus: RELAY GENERAL PURPOSE SPDT 5A 9V Varastossa: 2739 pcs</p> <p>RFQ</p>
 <p>G5LA-1-CF DC24 valmistajat: Omron Kuvaus: RELAY GEN PURPOSE SPDT 5A 24V Varastossa: 5045 pcs</p> <p>RFQ</p>	 <p>G5LA-1-CF DC5 valmistajat: Omron Kuvaus: RELAY GENERAL PURPOSE SPDT 5A 5V Varastossa: 3688 pcs</p> <p>RFQ</p>
 <p>G5LA-1-E DC48 valmistajat: Omron Kuvaus: RELAY GEN PURPOSE SPDT 5A 48V Varastossa: 4809 pcs</p> <p>RFQ</p>	 <p>G5LA-1 DC12 valmistajat: Omron Kuvaus: RELAY GEN PURPOSE SPDT 5A 12V Varastossa: 5668 pcs</p> <p>RFQ</p>
 <p>G5LA-1-E DC24 valmistajat: Omron Kuvaus: RELAY GEN PURPOSE SPDT 5A 24V Varastossa: 5853 pcs</p> <p>RFQ</p>	 <p>G5LA-1-CF DC48 valmistajat: Omron Kuvaus: RELAY GEN PURPOSE SPDT 5A 48V Varastossa: 4982 pcs</p> <p>RFQ</p>
 <p>G5LA-1-CF DC9 valmistajat: Omron Kuvaus: RELAY GENERAL PURPOSE SPDT 5A 9V Varastossa: 6161 pcs</p> <p>RFQ</p>	 <p>G5LA-1-CF DC12 valmistajat: Omron Kuvaus: RELAY GEN PURPOSE SPDT 5A 12V Varastossa: 6154 pcs</p> <p>RFQ</p>