

Panasonic

Panasonic

JS1A-F-9V-F

Osa numero:

JS1A-F-9V-F

Valmistaja / merkki:

Panasonic

Tuotteen Kuvaus

RELAY GEN PURPOSE SPST 10A 9V

lomakkeissa:

JS1A-F-9V-F.pdf

RoHS-tila

Lyijytön / RoHS-yhteensopiva

Varaston kunto

84263 pcs stock

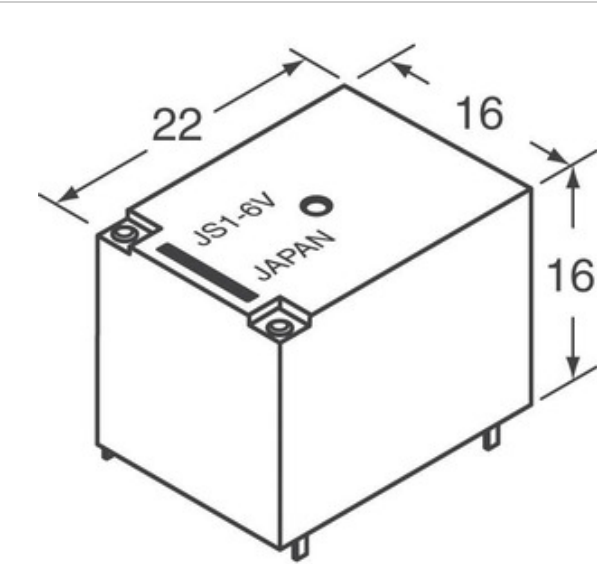
Lähetys

Hong Kong

Lähetysreitti

DHL/Fedex/TNT/UPS/EMS

TARJOUSPYINTÖ



Kuva voi olla edustus. Katso tuotetiedot.

JS1A-F-9V-F: n tekniset tiedot

OSA NUMERO	JS1A-F-9V-F
VALMISTAJA	Panasonic
KUVAUS	RELAY GEN PURPOSE SPST 10A 9V
LYIJYTÖN TILA / ROHS-TILA	Lyijytön / RoHS-yhteensopiva
SAATAVANA OLEVA MÄÄRÄ	84263 pcs
TIETOLOMAKE	JS1A-F-9V-F.pdf
TURN ON JÄNNITE (MAX)	6.3 VDC
SAMMUTA VOLTAGE (MIN)	0.9 VDC
PÄÄTTYMINEN STYLE	PC Pin
KYTKENTÄJÄNNITE	250VAC, 100VDC - Max
SARJA	JS
RELEASE TIME	10ms
RELAY TYPE	General Purpose
PAKKAUS	Bulk
KÄYTTÖLÄMPÖTILA	-40°C ~ 105°C
TOIMINTA-AIKA	10ms
ASENNUSTYYPI	Through Hole
KOSTEUDEN HERKKYYS (MSL)	1 (Unlimited)
LYIJYTÖN TILA / ROHS-TILA	Lead free / RoHS Compliant
OMINAISUUDET	Insulation - Class F, Sealed - Fully
YKSITYISKOHTAINEN KUVAUS	General Purpose Relay SPST-NO (1 Form A) 9VDC Coil Through Hole
OTA ARVOSTELU (CURRENT)	10A
YHTEYDENOTTO MATERIAL	Silver Tin Oxide (AgSnO)
YHTEYDENOTTOLOMAKE	SPST-NO (1 Form A)
COIL VOLTAGE	9VDC
COIL TYPE	Non Latching
COIL RESISTANCE	225 Ohms
COIL VIRTAA	360 mW
COIL CURRENT	40.0mA

Liittyvät tunnisteet

Panasonic JS1A-F-9V-F	JS1A-F-9V-F Jakelija	JS1A-F-9V-F-toimittaja
JS1A-F-9V-F Hinta	JS1A-F-9V-F Kuvat	JS1A-F-9V-F Kuva
JS1A-F-9V-F PDF -datata	JS1A-F-9V-F Lataa tietosivu	JS1A-F-9V-F-tietosivu
JS1A-F-9V-F Varasto	Osta JS1A-F-9V-F	Osta Panasonic JS1A-F-9V-F
Panasonic JS1A-F-9V-F	Panasonic toimittaja	Panasonic Jakelija
Panasonic JS1A-F-9V-F	Panasonic - Consumer Division JS1A-F-9V-F	Panasonic - Consumer Electronics Corp. JS1A-F-9V-F
Panasonic Battery Group JS1A-F-9V-F	Panasonic Electric Works - ACSD JS1A-F-9V-F	Panasonic Electronic Components - Semiconductor Pr JS1A-F-9V-F
Panasonic - ATG JS1A-F-9V-F	Panasonic - BSG JS1A-F-9V-F	Panasonic - DTG JS1A-F-9V-F
Panasonic Electric Works JS1A-F-9V-F	Panasonic Electronic Components JS1A-F-9V-F	Panasonic Industrial Automation Sales JS1A-F-9V-F
Panasonic Semiconductor JS1A-F-9V-F		

Liittyvät tuotteet

<p>JS1A-F-12V-F-6K valmistajat: Panasonic Kuvaus: RELAY GEN PURPOSE SPST 10A 12V Varastossa: 46891 pcs</p> <p>RFQ</p>	<p>JS1AF-18V-F valmistajat: Panasonic Kuvaus: RELAY GEN PURPOSE SPST 10A 18V Varastossa: 84954 pcs</p> <p>RFQ</p>
<p>JS1AF-12V-F valmistajat: Panasonic Kuvaus: RELAY GEN PURPOSE SPST 10A 12V Varastossa: 82807 pcs</p> <p>RFQ</p>	<p>JS1A-F-6V-F valmistajat: Panasonic Kuvaus: RELAY GEN PURPOSE SPST 10A 6V Varastossa: 60475 pcs</p> <p>RFQ</p>
<p>JS1A-F-48V-F valmistajat: Panasonic Kuvaus: RELAY GEN PURPOSE SPST 10A 48V Varastossa: 42488 pcs</p> <p>RFQ</p>	<p>JS1A-F-24V-F valmistajat: Panasonic Kuvaus: RELAY GEN PURPOSE SPST 10A 24V Varastossa: 83959 pcs</p> <p>RFQ</p>
<p>JS1A-F-18V-F valmistajat: Panasonic Kuvaus: RELAY GEN PURPOSE SPST 10A 18V Varastossa: 63051 pcs</p> <p>RFQ</p>	<p>JS1AF-24V-F valmistajat: Panasonic Kuvaus: RELAY GEN PURPOSE SPST 10A 24V Varastossa: 84085 pcs</p> <p>RFQ</p>
<p>JS1A-F-5V-F valmistajat: Panasonic Kuvaus: RELAY GEN PURPOSE SPST 10A 5V Varastossa: 51579 pcs</p> <p>RFQ</p>	<p>JS1AF-18V valmistajat: Panasonic Kuvaus: RELAY GEN PURPOSE SPST 10A 18V Varastossa: 3483 pcs</p> <p>RFQ</p>
<p>JS1AF-12V valmistajat: Panasonic Kuvaus: RELAY GEN PURPOSE SPST 10A 12V Varastossa: 6420 pcs</p> <p>RFQ</p>	<p>JS1AF-24V valmistajat: Panasonic Kuvaus: RELAY GEN PURPOSE SPST 10A 24V Varastossa: 3452 pcs</p> <p>RFQ</p>

