

Omron

SS-5FD1

Osa numero:

SS-5FD1

Valmistaja / merkki:

Omron

Tuotteen Kuvaus

SWITCH SNAP ACTION SPDT 5A 125V

lomakkeissa:

SS-5FD1.pdf

RoHS-tila

Lyijytön / RoHS-yhteensopiva

Varaston kunto

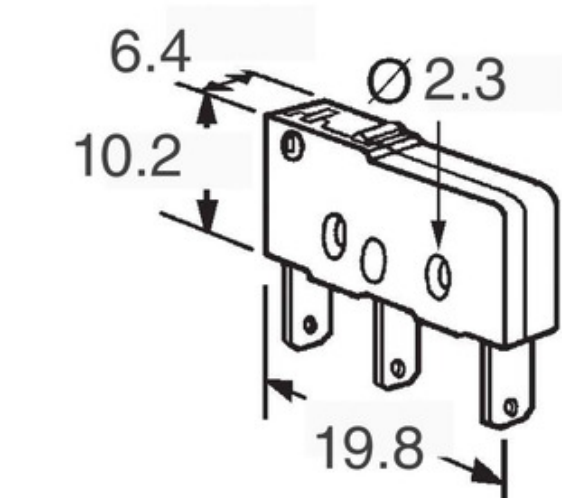
39237 pcs stock

Lähetys

Hong Kong

Lähetysreitti

DHL/Fedex/TNT/UPS/EMS



Kuva voi olla edustus. Katso tuotetiedot.

SS-5FD1: n tekniset tiedot

OSA NUMERO	SS-5FD1
VALMISTAJA	Omron
KUVAUS	SWITCH SNAP ACTION SPDT 5A 125V
LYIJYTÖN TILA / ROHS-TILA	Lyijytön / RoHS-yhteensopiva
SAATAVANA OLEVA MÄÄRÄ	39237 pcs
TIETOLOMAKE	SS-5FD1.pdf
VOLTAGE RATING - AC	125V
PÄÄTTYMINEN STYLE	PC Pin
KYTKIN TOIMINTA	On-Mom
SARJA	SS
VAPAUTA VOIMA	4.079gf
PRETRAVEL	0.020" (0.5mm)
PAKKAUS	Bulk
YLILIIKKEEN	0.020" (0.5mm)
MUUT NIMET	SS5FD1
KÄYTTÖLÄMPÖTILA	-25°C ~ 85°C
KÄYTTÖASENTO	0.330" (8.4mm)
KÄYTTÖVOIMA	50gf
ASENNUSTYYPI	Through Hole, Right Angle
MEKAANINEN LIFE	30,000,000 Cycles
LYIJYTÖN TILA / ROHS-TILA	Lead free / RoHS Compliant
TULOSUOJA	IP40
OMINAISUUDET	-
SÄHKÖINEN LIFE	200,000 Cycles
DIFFERENTIAL TRAVEL	0.004" (0.1mm)
NYKYINEN ARVOSTELU	5A (AC)
PIIRI	SPDT
ACTUATOR TYPE	Round (Pin Plunger)

Liittyvät tunnisteet

Omron SS-5FD1	SS-5FD1 Jakelija	SS-5FD1-toimittaja
SS-5FD1 Hinta	SS-5FD1 Kuvat	SS-5FD1 Kuva
SS-5FD1 PDF -datata	SS-5FD1 Lataa tietosivu	SS-5FD1-tietosivu
SS-5FD1 Varasto	Osta SS-5FD1	Osta Omron SS-5FD1
Omron SS-5FD1	Omron toimittaja	Omron Jakelija
Omron SS-5FD1	Omron Electronics Inc-IA Div SS-5FD1	Omron Electronics Inc-EMC Div SS-5FD1
Omron Electronics LLC SS-5FD1		

Liittyvät tuotteet

<p>SS-5F-8A-AP valmistajat: Bussmann (Eaton) Kuvaus: FUSE BOARD MOUNT 8A 125VAC RAD Varastossa: 128657 pcs</p> <p>RFQ</p>	<p>SS-5GL valmistajat: Omron Kuvaus: SWITCH SNAP ACTION SPDT 5A 125V Varastossa: 46478 pcs</p> <p>RFQ</p>
<p>SS-5FL111-3 valmistajat: Omron Kuvaus: SWITCH SNAP ACT SPST-NO 3A 250V Varastossa: 47165 pcs</p> <p>RFQ</p>	<p>SS-5FD2 valmistajat: Omron Kuvaus: SWITCH SNAP ACTION SPDT 5A 125V Varastossa: 34422 pcs</p> <p>RFQ</p>
<p>SS-5FH-3.15A-BK valmistajat: Bussmann (Eaton) Kuvaus: FUSE BRD MNT 3.15A 350VAC/150VDC Varastossa: 132819 pcs</p> <p>RFQ</p>	<p>SS-5F-800MA-AP valmistajat: Bussmann (Eaton) Kuvaus: FUSE BOARD MNT 800MA 250VAC RAD Varastossa: 128204 pcs</p> <p>RFQ</p>
<p>SS-5F-7A-AP valmistajat: Bussmann (Eaton) Kuvaus: FUSE BOARD MOUNT 7A 125VAC RAD Varastossa: 120124 pcs</p> <p>RFQ</p>	<p>SS-5FH-3.15A-AP valmistajat: Bussmann (Eaton) Kuvaus: FUSE BRD MNT 3.15A 350VAC/150VDC Varastossa: 143202 pcs</p> <p>RFQ</p>
<p>SS-5F-8A-BK valmistajat: Bussmann (Eaton) Kuvaus: FUSE BOARD MOUNT 8A 125VAC RAD Varastossa: 64441 pcs</p> <p>RFQ</p>	<p>SS-5F-800MA-BK valmistajat: Bussmann (Eaton) Kuvaus: FUSE BOARD MNT 800MA 250VAC RAD Varastossa: 76904 pcs</p> <p>RFQ</p>
<p>SS-5F-7A-BK valmistajat: Bussmann (Eaton) Kuvaus: FUSE BOARD MOUNT 7A 125VAC RAD Varastossa: 72487 pcs</p> <p>RFQ</p>	<p>SS-5FL111-3T valmistajat: Omron Kuvaus: SWITCH SNAP ACT SPST-NO 3A 250V Varastossa: 57953 pcs</p> <p>RFQ</p>