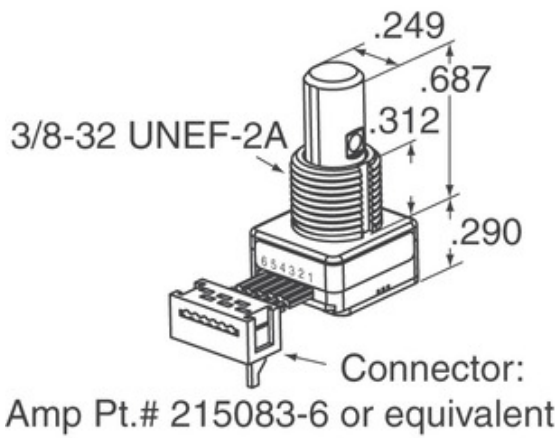




Grayhill, Inc.

62S11-H9-025S

| | |
|----------------------|------------------------------|
| Osa numero: | 62S11-H9-025S |
| Valmistaja / merkki: | Grayhill, Inc. |
| Tuotteen Kuvaus | ROTARY ENCODER OPTICAL 32PPR |
| lomakkeissa: | 62S11-H9-025S.pdf |
| RoHS-tila | Lyijytön / RoHS-yhteensopiva |
| Varaston kunto | 2155 pcs stock |
| Lähetys | Hong Kong |
| Lähetysreitti | DHL/Fedex/TNT/UPS/EMS |


TARJOUSPYINTÖ

Kuva voi olla edustus. Katso tuotetiedot.

62S11-H9-025S: n tekniset tiedot

| | |
|-------------------------------|------------------------------|
| OSA NUMERO | 62S11-H9-025S |
| VALMISTAJA | Grayhill, Inc. |
| KUVAUS | ROTARY ENCODER OPTICAL 32PPR |
| LYIJYTÖN TILA / ROHS-TILA | Lyijytön / RoHS-yhteensopiva |
| SAATAVANA OLEVA MÄÄRÄ | 2155 pcs |
| TIELOMAKE | 62S11-H9-025S.pdf |
| JÄNNITE - SUPPLY | 5V |
| PÄÄTTYMINEN STYLE | Cable Leads |
| SARJA | 62S |
| PYÖRITYKSEN LIFE (CYCLES MIN) | 1M |
| PULSSIA PER KIERROS | 32 |
| LÄHTÖ TYYPPI | Quadrature (Incremental) |
| MUUT NIMET | 62S11H9025S |
| SUUNTAUTUMINEN | Vertical |
| ASENNUSTYYPPI | Panel Mount |
| KOSTEUDEN HERKKYYS (MSL) | 1 (Unlimited) |
| LYIJYTÖN TILA / ROHS-TILA | Lead free / RoHS Compliant |
| ENCODER TYPE | Optical |
| PIDÄKKEEN | Yes |
| SISÄÄNRAKENNETTU KYTKIN | Yes |
| ACTUATOR TYPE | 1/4" Dia Flatted End |

Liittyvät tunnisteet

| | | |
|------------------------------|-------------------------------|-----------------------------------|
| Grayhill, Inc. 62S11-H9-025S | 62S11-H9-025S Jakelija | 62S11-H9-025S-toimittaja |
| 62S11-H9-025S Hinta | 62S11-H9-025S Kuvat | 62S11-H9-025S Kuva |
| 62S11-H9-025S PDF -datata | 62S11-H9-025S Lataa tietosivu | 62S11-H9-025S-tietosivu |
| 62S11-H9-025S Varasto | Osta 62S11-H9-025S | Osta Grayhill, Inc. 62S11-H9-025S |
| Grayhill, Inc. 62S11-H9-025S | Grayhill, Inc. toimittaja | Grayhill, Inc. Jakelija |
| Grayhill, Inc. 62S11-H9-025S | Grayhill Inc. 62S11-H9-025S | |

Liittyvät tuotteet

| | |
|--|--|
| <p>62S11-H9-060SH valmistajat: Grayhill, Inc. Kuvaus: ROTARY ENCODER OPTICAL 32PPR Varastossa: 1966 pcs</p> <p>RFQ</p> | <p>62S11-H9-040S valmistajat: Grayhill, Inc. Kuvaus: ROTARY ENCODER OPTICAL 32PPR Varastossa: 2086 pcs</p> <p>RFQ</p> |
| <p>62S11-H0-PH valmistajat: Grayhill, Inc. Kuvaus: ROTARY ENCODER OPTICAL 32PPR Varastossa: 2006 pcs</p> <p>RFQ</p> | <p>62S11-H0-200S valmistajat: Grayhill, Inc. Kuvaus: ROTARY ENCODER OPTICAL 32PPR Varastossa: 1933 pcs</p> <p>RFQ</p> |
| <p>62S11-H9-020S valmistajat: Grayhill, Inc. Kuvaus: ROTARY ENCODER OPTICAL 32PPR Varastossa: 2170 pcs</p> <p>RFQ</p> | <p>62S11-H9-050S valmistajat: Grayhill, Inc. Kuvaus: ROTARY ENCODER OPTICAL 32PPR Varastossa: 1839 pcs</p> <p>RFQ</p> |
| <p>62S11-H0-060SH valmistajat: Grayhill, Inc. Kuvaus: ROTARY ENCODER OPTICAL 32PPR Varastossa: 2339 pcs</p> <p>RFQ</p> | <p>62S11-H9-040C valmistajat: Grayhill, Inc. Kuvaus: ROTARY ENCODER OPTICAL 32PPR Varastossa: 1975 pcs</p> <p>RFQ</p> |
| <p>62S11-H9-060C valmistajat: Grayhill, Inc. Kuvaus: ROTARY ENCODER OPTICAL 32PPR Varastossa: 2172 pcs</p> <p>RFQ</p> | <p>62S11-H9-020C valmistajat: Grayhill, Inc. Kuvaus: ROTARY ENCODER OPTICAL 32PPR Varastossa: 2176 pcs</p> <p>RFQ</p> |
| <p>62S11-H9-P valmistajat: Grayhill, Inc. Kuvaus: ROTARY ENCODER OPTICAL 32PPR Varastossa: 2159 pcs</p> <p>RFQ</p> | <p>62S11-H0-P valmistajat: Grayhill, Inc. Kuvaus: ROTARY ENCODER OPT 32PPR 10" CBL Varastossa: 2508 pcs</p> <p>RFQ</p> |

Copyright © 2020 Elektronisten komponenttien luotettava jakelija

Sähköposti: Info@infinity-electronic.com

Osoite: 17F, Gaylord Commercial Building, 114-118 Lockhart Road, Wan Chai, Hong Kong

